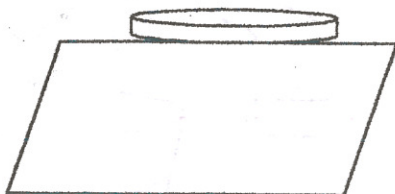


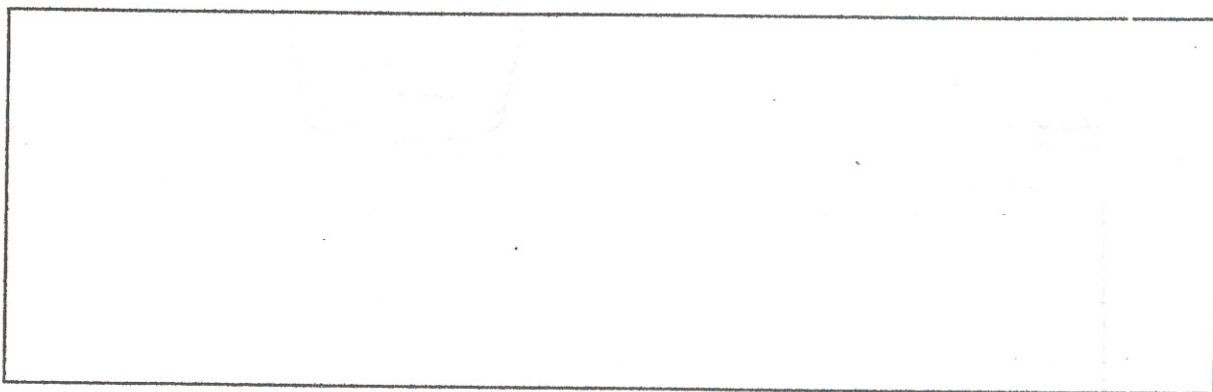
科學遊戲——〈過關〉

第一關

1. 在一張名片的邊緣上放置一枚 10 元硬幣（如下圖），使硬幣不會掉落。
2. 放好硬幣後，名片的邊緣必須保持筆直不可彎曲。

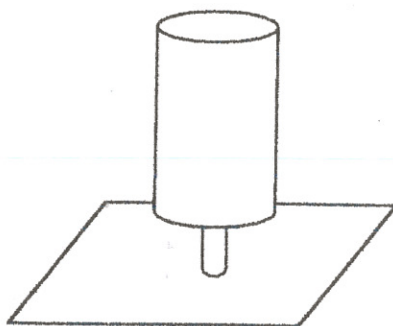


作法：

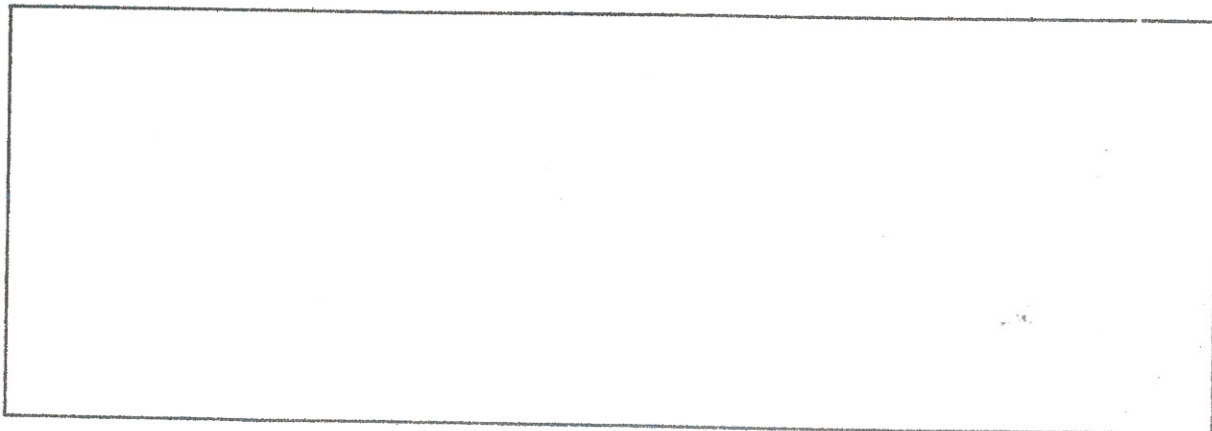


第二關

1. 將玻璃瓶（或裝水的寶特瓶）倒立在一張平滑的紙上（如下圖）。
2. 要如何將紙抽出，而不使玻璃瓶倒下（注意：手不可以碰玻璃瓶）。



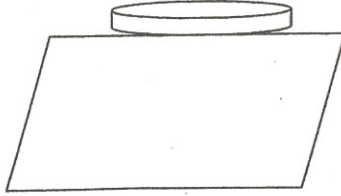
作法：



科學遊戲——〈過三關〉

<解答版>

- 第一關：1. 在一張名片的邊緣上放置一枚 10 元硬幣（如下圖），使硬幣不會掉落。
2. 放好硬幣後，名片的邊緣必須保持筆直不可彎曲。



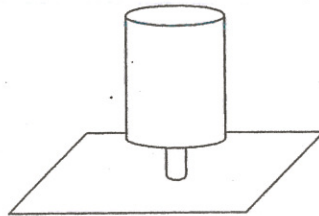
作法：

1. 先將名片彎曲後，再將 10 元硬幣放置在彎曲的邊緣。
2. 手抓著名片的兩端，然後慢慢拉直名片。

原理：

運用摩擦力的現象，使物體「自我調適」找到重心的位置。

- 第二關：1. 將玻璃瓶（或裝水的寶特瓶）倒立在一張平滑的紙上（如下圖）。
2. 要如何將紙抽出，而不使玻璃瓶倒下（注意：手不可以碰玻璃瓶）。



作法：

1. 將紙張捲起，以捲起的紙張頂著玻璃瓶慢慢向外推即可。

原理：

要克服摩擦力才能推動瓶子，捲起的紙張對瓶子造成一股推力，而紙張與瓶口之間的摩擦力形成一種拉力，。當我們慢慢捲起紙張時，推力與拉力都很小，使瓶子維持平衡狀態。